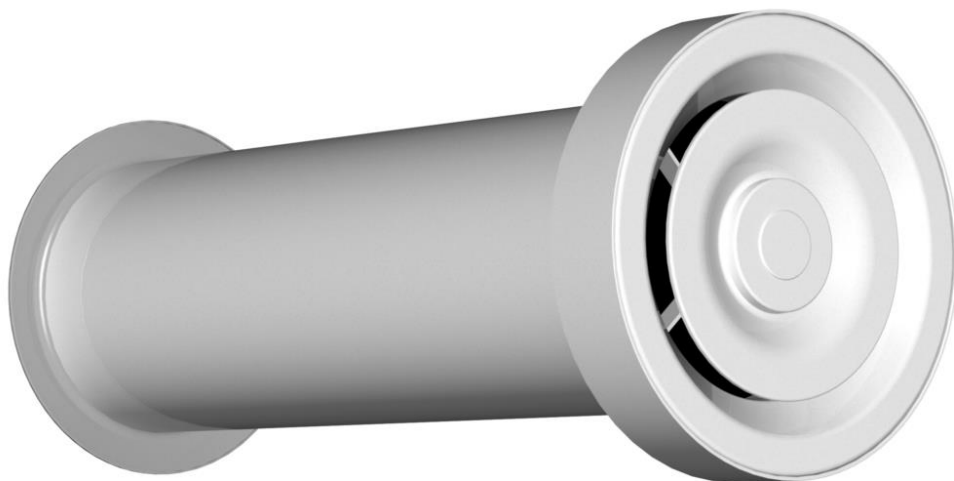




*Жизненно-необходимый
воздух!*

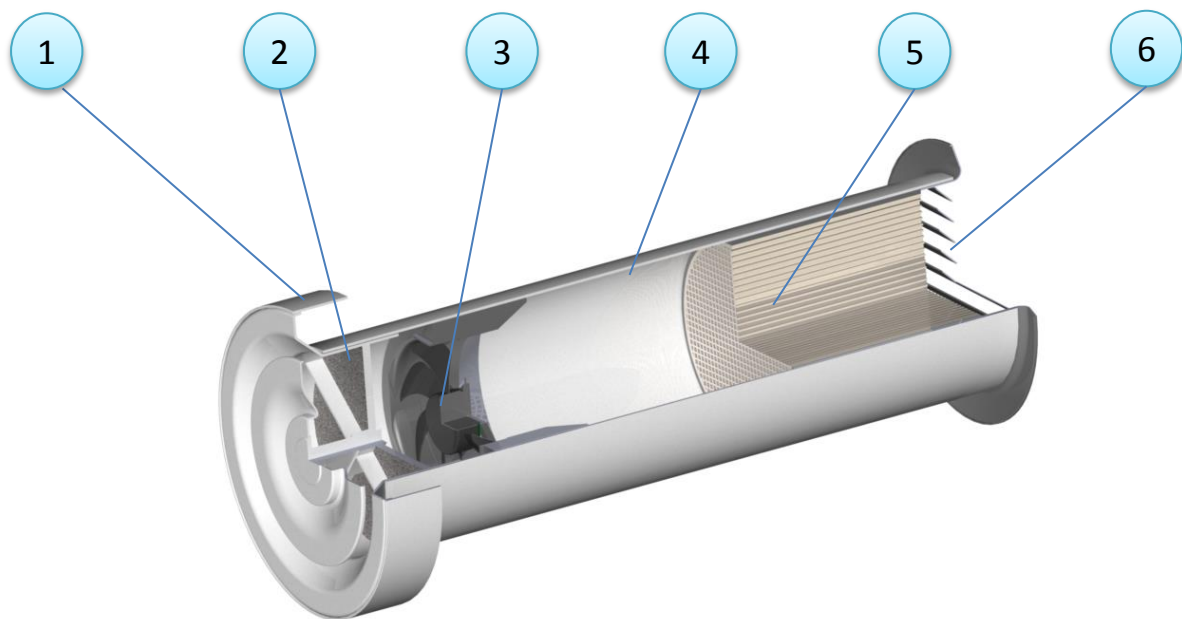
**Инструкция по установке и
эксплуатации вентиляционной
системы Ventoxx V-2**



ООО «Вентокс»
Ventoxx Ukraine
Ventoxx LLC

Ventoxx GmbH
Scherisberg 6
89312 Gunzburg

Руководство по установке и эксплуатации вентиляционной системы с рекуперацией тепла Ventoxx V-2



Комплект поставки Ventoxx V-2:

1. Внутренняя крышка
2. Воздушный фильтр
3. Реверсивный вентилятор с управлением
4. Воздуховод ПВХ
5. Керамический регенератор тепла
6. Решетка внешняя

Представляем вашему вниманию товар, который Вы приобрели:

....Спасибо за то, что приобрели товар компании ООО «Вентокс»! Мы непрерывно работаем над усовершенствованием наших оборудования серии Ventoxh поэтому рады иметь обратную связь с нашими покупателями, которые могут предоставить нам информацию относительно опыта ежедневного использования. Пожалуйста связывайтесь с нами по поводу Ваших предложений по адресу info@ventoxh.ru или посетите наш сайт www.ventoxh.ru

Вентиляционные приборы серии V-2 производимые компанией «Вентокс» разработаны, чтобы обеспечить вашу жилую площадь свежим воздухом и устранить отработанный воздух с минимальными потерями тепла.

Вентиляционные приборы абсорбируют тепло и частично влагу из использованного удаляемого воздуха, и таким образом догревают поступающий свежий воздух, которым обеспечивают жилые помещения.

Независимо от времени года Вы получите комфортный климат с чистым и свежим воздухом в Ваших комнатах. Ventoxh обеспечивает высокий процент возврата тепла, это помогает сохранить тепловую энергию Вашего дома. В добавок вентиляционный прибор частично регулирует баланс влажности воздуха на протяжении года и помогает предотвратить рост плесени в жилых помещениях. Для достижения лучшего результата, вентиляционные приборы Ventoxh V-2 работают в паре.

1.1. Особенности и преимущества

- минимальные потери тепла и восстановление приятного климата в Вашей спальней комнате или гостиной
- низкая потребляемая мощность
- возможность различных вариантов применения в новых или реконструированных зданиях
- простота монтажа и эксплуатации
- монтаж во внешней стене, поэтому нет никаких раздражающих конструкций внутри помещения
- нет необходимости в монтаже вентиляционных труб, таким образом является удобным для установки при реконструкции зданий
- экономия энергии в связи с низкой потребляемой мощностью
- простая чистка, некоторые составляющие возможно мыть отдельно

Технические данные

Количество режимов	11
Количество скоростей в реверсе	3
Объем вентиляции, м ³ /ч	17-58
Эффективность рекуперации, %	70-86
Уровень шума, dB(A)	16-36
Напряжение	230 VAC или 12 VDC
Рабочее напряжение, VDC	12
Потребляемая мощность, Вт	1,6-2,6
Частота вращения, мин ⁻¹	825/2205
Тип теплообменника	высокотехнологичный тепловой аккумулятор (Германия)
Диаметр отверстия, мм	не менее 160
Температурный режим работы, °C	-20 до +50
Размеры	Труба длиной 500 мм. Диаметр – 150 мм. Внутренняя крышка: диаметр – 230 мм. Внешняя решетка: диаметр – 180 мм.
Способ размещения	горизонтальное размещение в наружной стене
Обслуживание	Фильтр не требует замены. Тепловой аккумулятор и фильтр необходимо проверять на предмет необходимости очистки каждые 3 месяца.
Фильтр	G3

1.3. Качество и гарантия

Для продукции вентиляционных систем Ventoxx мы используем материалы очень высокого качества, в основном произведенные в ЕС. Для полного модельного ряда нашей продукции мы предоставляем гарантию на 24 месяца. Отдельная гарантия предоставляется на керамический регенератор – 120 месяцев.

Гарантийный период наступает с момента отправки.

Гарантия не предоставляется, если:

- - если прибор работал без фильтра
- - не проводилось регулярно рекомендуемая чистка фильтра и теплообменника
- - когда в прибор технически внесли изменения и/или заменили неразрешенными Вентокс компонентами или подключили иначе чем в инструкции по установке.

Если необходимо произвести замену после того, когда гарантийный срок истек, пожалуйста свяжитесь с нами. Наши специалисты проверят ваше устройство и дадут рекомендации.

1.4. Отказ

Содержание инструкции по монтажу постоянно обновляется и находится на сайте www.vwntoxx.ru на котором последняя версия всегда доступна для того, чтобы ее можно было скачать.

Эта инструкция соответствует последней версии прибора V-2 серии Ventoxx, который был протестирован. Однако незначительные изменения могут не быть включены, поэтому мы не можем предоставить Вам гарантии, что она полностью соответствует. Эту инструкцию по монтажу следует передать соответствующим пользователям или заказчикам после завершения монтажных работ.

Вентиляционный прибор Ventoxx V-2 предназначен для вентиляции жилых помещений. Неправильное использование устройства может привести к повреждению прибора и/или быть причиной травмы. В таком случае производитель не несет никакой ответственности.

Производитель не несет ответственности за повреждения и потери, которые произошли по следующим причинам:

- несоблюдение правил безопасности и руководства по монтажу, описанных в данном руководстве или правил безопасности, предусмотренных законом.
- отсутствие ухода за оборудованием
- использование материалов, установок и отдельных частей, которые не являются авторизованными производителем

1.5. Инструкция по безопасности



Пожалуйста прочитайте руководство внимательно. Здесь вы найдете важную информацию по монтажу, подключению, предостережение об опасности и соответствующее обращения с прибором Ventoxx V-2.



Этот восклицательный знак идентифицирует устройство и подходит в ситуациях, в которых велик риск личных травм или повреждений имущества, и/ или указывает на повышенную осторожность, чтобы избежать личных травм и повреждения имущества.



Это замечание связано ситуациями, которые возможно могут привести к проблемам и повреждению во время установки и/или при последующей операции.



Этот знак можно найти в инструкциях для идентификации ситуаций, в которых есть риск удара током. Мы, компания Ventoxx, одобряем, когда такие операции выполняются специализированными компаниями.

2. Установка

2.1. Документация по установке

2.2. Правовое регулирование установки



Пожалуйста убедитесь, что размещение устройства выполнено в соответствии с современными строительными нормами и действующими правилами безопасности (получите больше информации у соответствующих профессиональных организаций).

2.3. Юридическое разрешение по установке



Пожалуйста убедитесь в строгом соблюдении местных юридических требований по установке вентиляции и электрических систем в Вашей стране. Проверьте Ваше юридическое разрешение на установку. Вентиляционная система с рекуперацией тепла является SELV'-оборудованием (безопасное низкое напряжение), которое работает только с мощностью DC 12V, однако блок питания рекуператоров (если он необходим)подключен к 230V AC, который смонтирован в сам рекуператор.

2.5. Инструкция по монтажу вентиляционного прибора Ventoxh V-2

2.5.1. Инструменты, необходимые для монтажа

Для монтажа Вам понадобятся следующие перечисленные инструменты и защитная экипировка

Инструменты:

- уровень
- универсальный нож
- Перфоратор с коробкой с алмазным напылением (в случае бурения отверстий)
- монтажная пена
- отвертка крест среднего размера
- инструмент для зачистки проводов (для монтажа кабеля)



одевайте защитные очки
одевайте рабочие перчатки
используйте защиту для слуха
одевайте средство защиты головы
одевайте спец. обувь

Пожалуйста используйте следующую защитную экипировку для установления



2.5.2. Дополнительные приспособления, необходимые для монтажа

Следующие дополнительные приспособления требуются для установки, которые не включены в пакет:

- PU пена для установки (пожалуйста следуйте действующим правилам безопасности Вашей страны по использованию PU пены для монтажа)
- кабель с поперечным сечением 2 x 1,5 mm² (в отдельных случаях, при подключении двух и более рекуператоров к одному управлению дополнительно кабель с поперечным сечением 3 x 0,75 mm²)

2.5.3. Размещение вентиляционного устройства

Децентрализованный вентиляционный прибор Ventoxx V-2 предназначен для обеспечения вентиляции жилых помещений, офисов, магазинов. Вентиляция Ventoxx V-2 является приточно-вытяжной системой, т.е. с ее помощью, происходит подача свежего воздуха с улицы и удаление «отработанного» воздуха из помещения.

Компании будет приятно предоставить предварительный проект (под отказ от ответственности) по просьбе потребителя.



- **Высота монтажа:** Устройства Ventoxx следует размещать, как правило около потолка, если это возможно, такое размещение улучшает работу системы.
- **Расстояние между устройствами** не должно быть меньше чем 2 м.
- **Расстояние от двери:** что бы обеспечить максимальный эффект от работы системы в комнате, разместите устройство как можно дальше от двери.
- **Открытие внутренней крышки:** Убедитесь, что выбранное место для установки позволяет беспрепятственно снимать внутреннюю крышку. Обеспечьте расстояние от крышки до потолка не менее 150 мм.
- **Установка над кроватями:** мы рекомендуем воздержаться от установки приборов непосредственно над кроватью, так как незначительный поток свежего воздуха может ощущаться во время сна

2.5.5. Монтаж в новом здании – отверстия для монтажа

При строительстве нового здания мы рекомендуем оставить необходимые отверстия в каркасе дома. Оставляя отверстия, например, в кирпичной кладке размером 170мм x 170 мм, последующее керновое бурение можно исключить.



В зависимости от компании и инструмента применение кернового бурения может быть более экономным, в частности в Германии

2.5.6. Установка в старых зданиях – бурение отверстий для монтажа

Чтоб минимизировать грязную и ненужную работу во время монтажа, мы рекомендуем воспользоваться алмазным бурением для создания отверстия для прибора Ventoxh V-2. Это так же поможет сделать следующие этапы легче. Убедитесь, что коронка может проделать отверстие 180 мм. Отверстие также должно иметь уклон в наружную сторону (2 градуса).



Когда проделываете отверстие в стене, убедитесь:

- *Что никто из людей не сможет пораниться и\ или предметы могут быть повреждены из-за падения частичек от стены*
- *нет доступа к проводам или трубам в стене, в которой проделываете отверстие*
- *что дыра не оказывает влияние на несущую способность стены*
- *что создание отверстия не влияет на физику здания, например, проникновение контроля пара или защиты от дождя*
- *что все необходимое защитное экипировка используется.*



2.5.7. Подготовка к установке

Следующие шаги должны быть предприняты перед профессиональной установкой:

- распаковать прибор
- проверить комплектацию. Ваша доставка содержит следующие компоненты:
 - ✓ 1x тепловой аккумулятор
 - ✓ 1x вентилятор
 - ✓ 1x канал ПВХ
 - ✓ 1x внешняя решетка
 - ✓ 1x внутренняя крышка
 - ✓ 1x пульт дистанционного управления
 - ✓ 1x инструкция, гарантия

- Извлеките теплообменник из трубы и оградите его от повреждения, такого как удары или загрязнение.



Теплообменник сделан из керамики и легко может быть поврежден из-за удара или падения!

2.5.9. Монтаж Рекуператора



Стандартная труба может быть встроенной в стену с максимальной толщиной 480 мм. Если Ваше здание имеет большую толщину, Вам необходимо заказать длину трубы 1 м.

Шаг 1.

Просверлите сквозное отверстие в стене диаметром не меньше 180 мм.



Шаг 2.

Подведите провод питания 220В к месту установки рекуператора.



Шаг 3.

После выполнения отверстия в стене, замеряйте толщину стены и прибавьте 1.5 см. Полученную длину аккуратно отрежьте от трубы рекуператора.



5. Вставьте отрезанную трубу в отверстие, затем вставьте керамический блок в трубу примерно на половину глубины. Зафиксируйте трубу по центру отверстия с уклоном наружу 2%. При этом труба должна выступать со стены на 1.5 см со стороны помещения.



Наденьте подходящие рабочие перчатки и защитные очки, чтобы защитить Ваши глаза от загрязнения и повреждения от *ПУ монтажной пены*! *Пожалуйста убедитесь в безопасности продукта, который Вы используете.*

Шаг 6.

После того как труба в стене установлена в правильном положении, зафиксируйте ее с помощью монтажной пены.



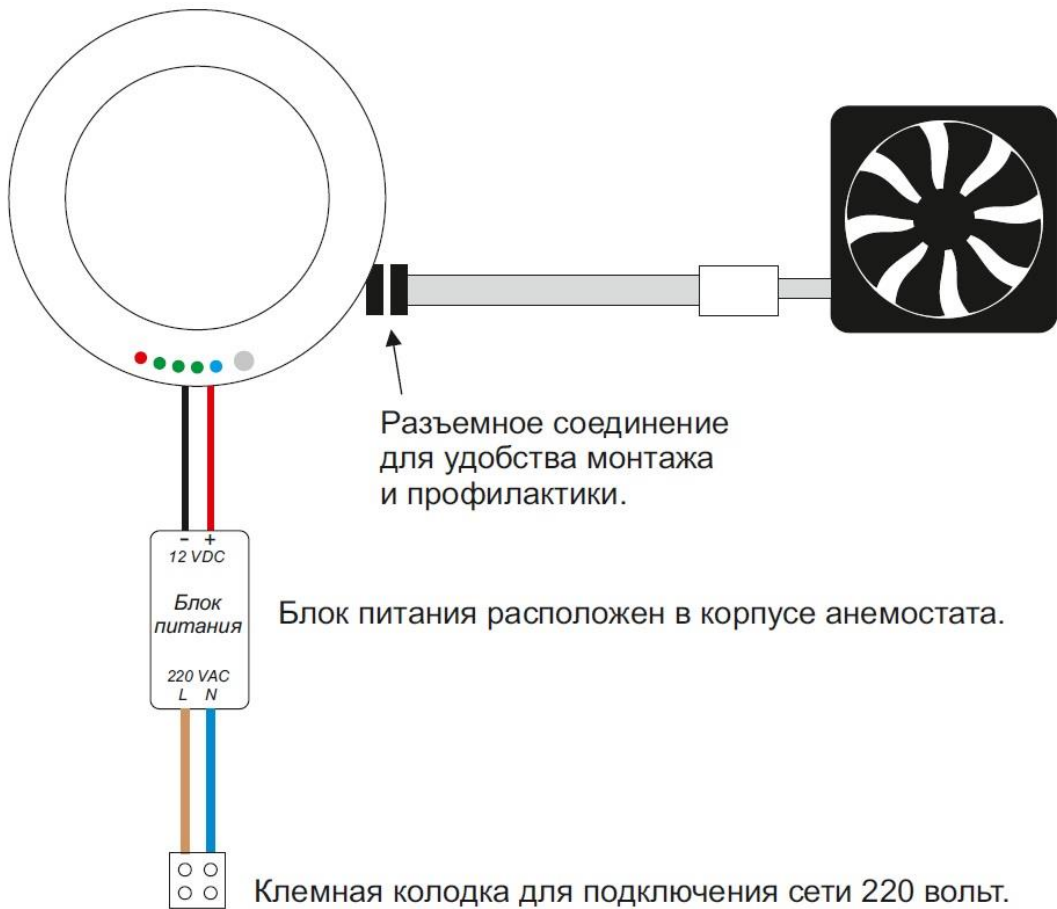
Внимание! Проследите, чтобы труба была не деформирована во время монтажа и до застывания пены. Не извлекайте теплообменник до полного застывания пены.



Внимание! При подключении рекуператора провод питания рекуператора должен быть отключен.

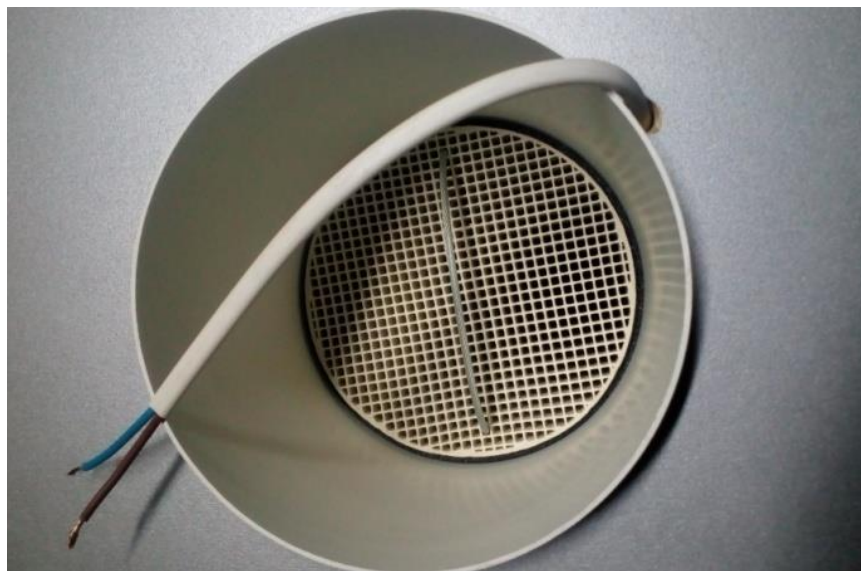


Перед тем, как начать, изучите несложную схему подключения



Шаг 7.

Обрежьте провод питания, оставив примерно 15 см, и зачистите его.



Шаг 8.

Подключите провод питания к соединительной колодке.



Шаг 9.

Вставьте картридж с вентилятором в трубу и подключите вентилятор в разъем на внутренней части крышки.



Шаг 10.

Вставьте внутреннюю крышку в трубу таким образом чтобы индикация находилась снизу.



Шаг 11.

С уличной стороны вставьте наружную крышку в трубу. Примыкание крышки к стене необходимо окончательно загерметизировать с помощью эластичного герметика.

После этого монтаж рекуператора окончен. Подайте питание 220В на рекуператор. Далее ознакомьтесь с инструкцией по эксплуатации.

Инструкция по эксплуатации.

Управление рекуператором осуществляется с помощью пульта дистанционного управления. При этом каждая функция отображается с помощью индикации на внутренней крышке.

Если монтаж и подключение выполнены правильно, после подачи питания на рекуператор, загорится красная лампочка означающая что рекуператор выключен.



Вентиляция с рекуперацией тепла.

Кнопки «1», «2», «3» - выбор скорости в режиме рекуперации тепла. При этом вентилятор рекуператора меняет направление движения каждые 70 секунд. Загорается один, два или три зеленых светодиода.

Кнопки от «4» до «9»- дублируют кнопку «3».

Так же интенсивность вентиляции можно менять кнопками «вверх» и «вниз».

Выключение рекуператора: любая кнопка красного цвета

Режим проветривания.



В данном режиме рекуперация тепла не происходит и в помещение будет подаваться воздух уличной температуры. Не допускайте переохлаждения помещения в холодное время года.

В режиме проветривания есть возможность выбирать направление вентиляции: только приток свежего воздуха или только вытяжка. Рекуперация тепла в этом случае не происходит.

На любой скорости в режиме рекуперации нажмите кнопку «0». При этом кроме зеленого светодиода загорится синий светодиод. Рекуператор начнет работать на вытяжку на той скорости на которой работал в режиме рекуперации. При повторном нажатии кнопки «0» рекуператор будет работать на приток и синий светодиод начнет мигать.

Включение любой функции отключает предыдущую.



Внимание! Режим вентиляции на 1, 2 и 3 скоростях работают постоянно и отключаются только переходом в другой режим работы.

Режим интенсивной вентиляции.

Для того чтобы включить этот режим, необходимо выключить рекуператор и нажать кнопку «0». При этом загорится только синий светодиод.

Описание функции:

Вентилятор работает с удвоенной производительностью на проветривание в течение 10 минут. После этого автоматически переключается на вторую скорость в режиме рекуперации тепла. При этом горит **только** синий светодиод.

Так же как и в режиме проветривания можно выбирать направление вентиляции: про повторном нажатии кнопки «0» синий светодиод начнет мигать и рекуператор будет работать на приток.

Отключение и включение индикации.

Кнопка «влево» отключает индикацию. Т.е. рекуператор продолжает работать в выбранном режиме но светодиоды не горят.

Если в таком положении включить любой другой режим вентиляции, индикация на 1 сек. отобразит заданный режим и снова погаснет.

Нажав кнопку «вправо» вы снова включите индикацию.



При внезапном отключении и включении питания рекуператор продолжает работу в текущем режиме на момент отключения.

Для простого напоминания работы режимов ниже приведено краткое описание работы кнопок пульта управления.



1,2,3 - выбор скорости в режиме рекуперации.

4...9 - дублируют кнопку 3.

0 - управление режимом проветривания.

Красные кнопки - выключение прибора.

«Вверх»- последовательное увеличение скорости (0, 1, 2, 3).

«Вниз»- последовательное уменьшение скорости (3, 2, 1, 0).

«Влево»- выключение индикации.

«Вправо»- включение индикации.

EC Conformity Declaration
Manufacturer: Ventoxx LLC.
Description: Decentralized Ventilation Unit with Heat Recovery
Model: Ventoxx V-3 , V-2
Directives: 2006/42/EC, 89/366/EEC, 92/31/EEC, 93/68/EEC
Standards: DIN EN 60335-1, DIN EN 61000-3-2

ООО Вентокс
Ул. Короленко, 22
61000 Харьков
info@ventoxx.ru
www.ventoxx.ru
Тел.: 057 750 92 99; 057 750 92 88

E-Mail: info@ventoxx.eu
Web www.ventoxx.eu

Any kind of reproduction is only permitted with approval of Ventoxx GmbH.